

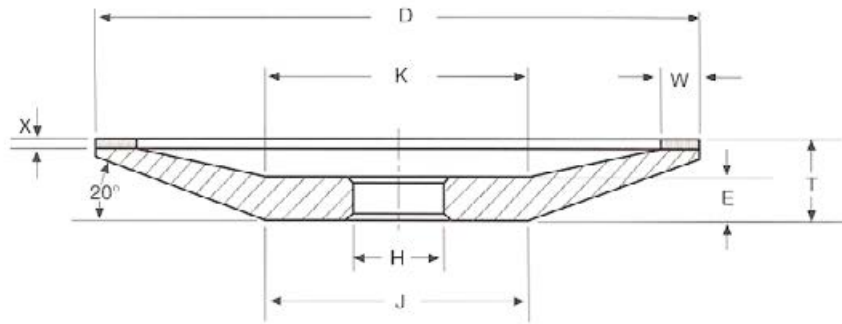
Forma	D	W	X	H	T-X	E	K	J
12A2-20	50	3			8	6	25	25
12A2-20	50	4			8	6	25	25
12A2-20	50	5			8	6	25	25
12A2-20	50	6			8	6	25	25
12A2-20	75	3			8	6	39	39
12A2-20	75	4			8	6	39	39
12A2-20	75	5			8	6	39	39
12A2-20	75	6			8	6	39	39
12A2-20	75	7			8	6	39	39
12A2-20	75	8			8	6	39	39
12A2-20	75	10			8	6	39	39
12A2-20	100	3			10	8	53	53
12A2-20	100	4			10	8	53	53
12A2-20	100	5			10	8	53	53
12A2-20	100	6	2-3-4	Diámetro a indicar	10	8	53	53
12A2-20	100	7			10	8	53	53
12A2-20	100	8			10	8	53	53
12A2-20	100	10			10	8	53	53
12A2-20	125	4			14	8	56	56
12A2-20	125	5			14	8	56	56
12A2-20	125	6			14	8	56	56
12A2-20	125	7			14	8	56	56
12A2-20	125	8			14	8	56	56
12A2-20	125	10			14	8	56	56
12A2-20	125	12			14	8	56	56
12A2-20	150	4			16	9	70	70
12A2-20	150	5			16	9	70	70
12A2-20	150	6			16	9	70	70
12A2-20	150	7			16	9	70	70

Ejemplo de pedido

Forma	D	W	X	H	Concentración	Grano	Aglomerante
12A2/20°	150	5	2	20	C100	D91	*RD H

Otras medidas sobre demanda

* Ver páginas 7 y 8



12A2 S=20°

Forma	D	W	X	H	T-X	E	K	J
12A2-20	150	8			16	9	70	70
12A2-20	150	10			16	9	70	70
12A2-20	150	12			16	9	70	70
12A2-20	175	5			18	10	84	84
12A2-20	175	6			18	10	84	84
12A2-20	175	7			18	10	84	84
12A2-20	175	8			18	10	84	84
12A2-20	175	10	2-3-4	Diámetro a indicar	18	10	84	84
12A2-20	175	12			18	10	84	84
12A2-20	175	15			18	10	84	84
12A2-20	200	6			20	12	98	98
12A2-20	200	8			20	12	98	98
12A2-20	200	10			20	12	98	98
12A2-20	200	12			20	12	98	98
12A2-20	200	15			20	12	98	98

Forma	D	W	X	H	Concentración	Grano	Aglomerante
12A2/20°	175	15	3	20	C75	D91	*RD H

Ejemplo de pedido

Otras medidas sobre demanda

* Ver páginas 7 y 8