

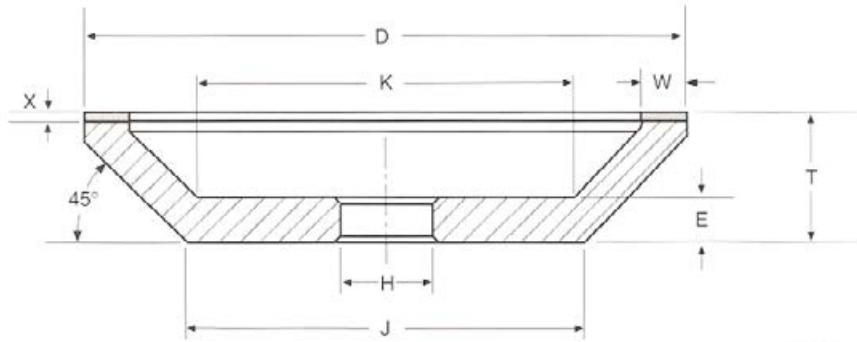
Forma	D	W	X	H	T-X	E	K	J
12A2/45°	75	3			20	10	38	38
12A2/45°	75	4			20	10	38	38
12A2/45°	75	5			20	10	38	38
12A2/45°	75	6			20	10	38	38
12A2/45°	75	8			20	10	38	38
12A2/45°	75	10			20	10	38	38
12A2/45°	100	3			23	10	48	57
12A2/45°	100	4			23	10	48	57
12A2/45°	100	5			23	10	48	57
12A2/45°	100	6			23	10	48	57
12A2/45°	100	7			23	10	48	57
12A2/45°	100	8			23	10	50	57
12A2/45°	100	10			23	10	50	57
12A2/45°	100	12			23	10	68	57
12A2/45°	125	4	2-3-4	Diámetro a indicar	23	10	68	82
12A2/45°	125	5			23	10	68	82
12A2/45°	125	6			23	10	68	82
12A2/45°	125	7			23	10	68	82
12A2/45°	125	8			23	10	68	82
12A2/45°	125	10			23	10	68	82
12A2/45°	125	12			23	10	68	82
12A2/45°	125	15			23	10	91	82
12A2/45°	125	20			23	10	91	82
12A2/45°	150	4			23	10	91	107
12A2/45°	150	5			23	10	91	107
12A2/45°	150	6			23	10	91	107
12A2/45°	150	7			23	10	91	107
12A2/45°	150	8			23	10	91	107
12A2/45°	150	10			23	10	86	107
12A2/45°	150	12			23	10	76	107

Ejemplo de pedido

Forma	D	W	X	H	Concentración	Grano	Aglomerante
12A2/45°	100	4	2	20	C75	D91	*RD H

Otras medidas sobre demanda

* Ver páginas 7 y 8



Forma	D	W	X	H	T-X	E	K	J
12A2/45°	150	15			23	10	95	107
12A2/45°	150	20			23	10	85	107
12A2/45°	175	5			23	13	131	132
12A2/45°	175	6			23	13	131	132
12A2/45°	175	7			23	13	131	132
12A2/45°	175	8			23	13	131	132
12A2/45°	175	10			23	13	131	132
12A2/45°	175	112			23	13	131	132
12A2/45°	175	15			23	13	126	132
12A2/45°	175	20			23	13	116	132
12A2/45°	175	25			23	13	106	132
12A2/45°	200	6	2-3-4	Diámetro a indicar	26	13	150	151
12A2/45°	200	8			26	13	150	151
12A2/45°	200	10			26	13	150	151
12A2/45°	200	12			26	13	150	151
12A2/45°	200	15			26	13	145	151
12A2/45°	200	20			26	13	135	151
12A2/45°	200	25			26	13	125	151
12A2/45°	200	30			26	13	115	151
12A2/45°	250	10			26	13	195	201
12A2/45°	250	15			26	13	195	201
12A2/45°	250	20			26	13	185	201
12A2/45°	250	25			26	13	175	201
12A2/45°	250	30			26	13	165	201

Forma	D	W	X	H	Concentración	Grano	Aglomerante
12A2/45°	250	15	2	20	C75	D91	*RD H

Ejemplo de pedido

Otras medidas sobre demanda

* Ver páginas 7 y 8