

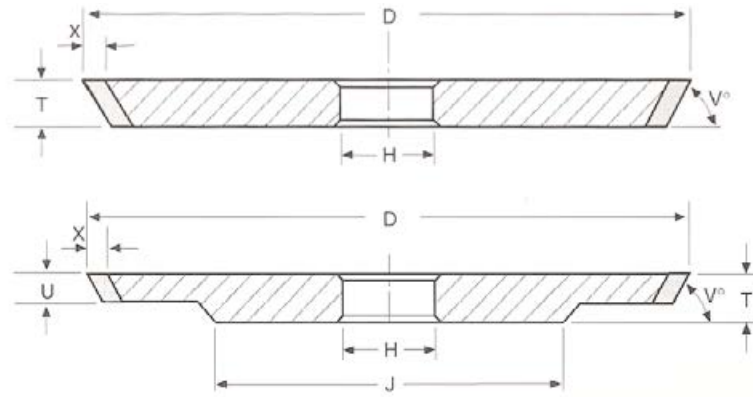
Forma	D	U	T	X	V°	J
1V1	50		5	5	70	
1V1	50		6	3	75	
1V1	50		6	3	80	
1V1	50		9	2	45	
3V1	75	5	6	5	65	50
1V1	75		6	3	45	
1V1	75		6	3	65	
1V1	75		6	3	70	
3V1	100	3	8	3	65	70
3V1	100	5	8	3	60	70
3V1	100	5	8	3	75	70
3V1	100	6	8	3	50	70
3V1	100	6	8	3	60	70
3V1	100	6	8	3	65	70
3V1	100	6	8	3	70	70
3V1	100	6	8	3	75	70
3V1	100	6	8	3	80	70

Ejemplo de pedido

Forma	D	U	T	X	V	J	Concentración	Grano	Aglomerante
1V1	50	-	5	5	70	-	C75	D126	*RD H
3V1	75	5	6	5	65	50	C100	D76	*MD H

Otras medidas sobre demanda

* Ver páginas 7 y 8



Forma	D	U	T	X	V°	J
3V1	125	5	8	3	75	100
3V1	125	5	8	5	60	100
1V1	125		10	3	75	
1V1	125		10	3	80	
3V1	150	5	10	7	25	120
3V1	200	6	10	9	35	160
3V1	250	3	15	4	30	200
3V1	250	3	15	3	45	200
3V1	250	5	15	4	45	200
3V1	250	3	15	3	60	200
3V1	300	3	15	3	45	250
3V1	300	3	15	4	3	250
3V1	300	3	15	4	60	250
3V1	350	3	20	3	45	300
3V1	350	3	20	4	60	300

Forma	D	U	T	X	V	J	Concentración	Grano	Aglomerante
1V1	125	-	10	3	75	-	C75	D126	*RD H
3V1	125	5	8	3	75	100	C100	D76	*MD H

Otras medidas sobre demanda

* Ver páginas 7 y 8

Ejemplo de pedido