

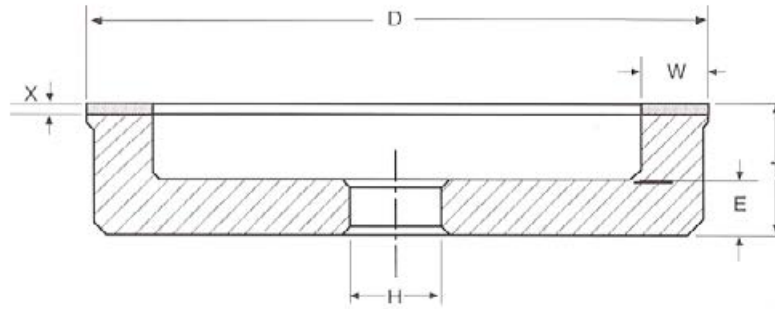
Forma	D	W	X	H	T-X	E
6A2	50	3			20	10
6A2	50	4			20	10
6A2	50	5			20	10
6A2	50	6			20	10
6A2	50	7			20	10
6A2	75	3			20	10
6A2	75	4			20	10
6A2	75	5			20	10
6A2	75	6			20	10
6A2	75	7			20	10
6A2	75	8			20	10
6A2	75	10			20	10
6A2	100	3			20	10
6A2	100	4			20	10
6A2	100	5	2-3-4	Diámetro a indicar	20	10
6A2	100	6			20	10
6A2	100	7			20	10
6A2	100	8			20	10
6A2	100	10			20	10
6A2	100	12			20	10
6A2	100	15			20	10
6A2	125	4			23	10
6A2	125	5			23	10
6A2	125	6			23	10
6A2	125	7			23	10
6A2	125	8			23	10
6A2	125	10			23	10
6A2	125	12			23	10
6A2	125	15			23	10
6A2	125	20			23	10

Forma	D	W	X	H	Concentración	Grano	Aglomerante
6A2	100	4	2	20	C75	D91	*RD H

Otras medidas sobre demanda

* Ver páginas 7 y 8

Ejemplo de pedido



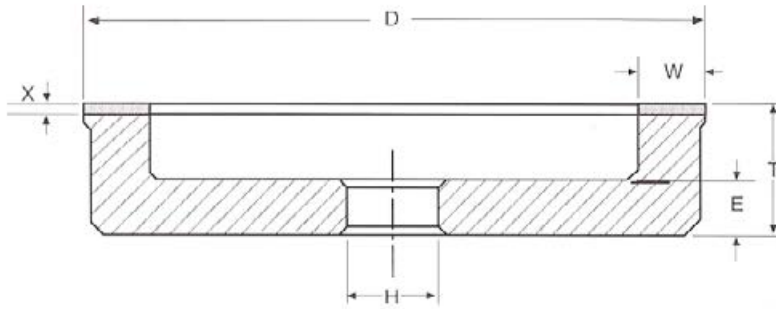
Forma	D	W	X	H	T-X	E
6A2	150	4			23	10
6A2	150	5			23	10
6A2	150	6			23	10
6A2	150	7			23	10
6A2	150	8			23	10
6A2	150	10			23	10
6A2	150	12			23	10
6A2	150	15			23	10
6A2	150	20			23	10
6A2	175	5			23	13
6A2	175	6			23	13
6A2	175	7			23	13
6A2	175	8			23	13
6A2	175	100			23	13
6A2	175	12	2-3-4	Diámetro a indicar	23	13
6A2	175	15			23	13
6A2	175	20			23	13
6A2	175	25			23	13
6A2	175	30			23	13
6A2	200	6			26	13
6A2	200	8			26	13
6A2	200	10			26	13
6A2	200	12			26	13
6A2	200	15			26	13
6A2	200	20			26	13
6A2	200	25			26	13
6A2	200	30			26	13
6A2	250	10			26	13
6A2	250	15			26	13
6A2	250	20			26	13

Ejemplo de pedido

Forma	D	W	X	H	Concentración	Grano	Agglomerante
6A2	250	15	2	20	C75	D91	*RD H

Otras medidas sobre demanda

* Ver páginas 7 y 8



Forma	D	W	X	H	T-X	E
6A2	250	25			26	13
6A2	250	30			26	13
6A2	300	10			30	15
6A2	300	12	2-3-4		30	15
6A2	300	25			30	18
6A2	350	6			35	18
6A2	350	10			35	18
6A2	350	25			35	18

Forma	D	W	X	H	Concentración	Grano	Aglomerante
6A2	300	25	3	20	C100	D91	*RD H

Ejemplo de pedido

Otras medidas sobre demanda

* Ver páginas 7 y 8